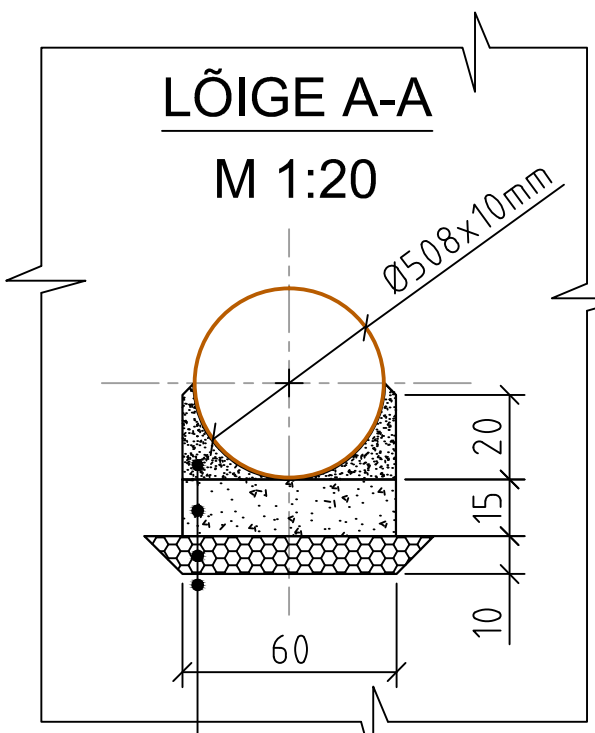
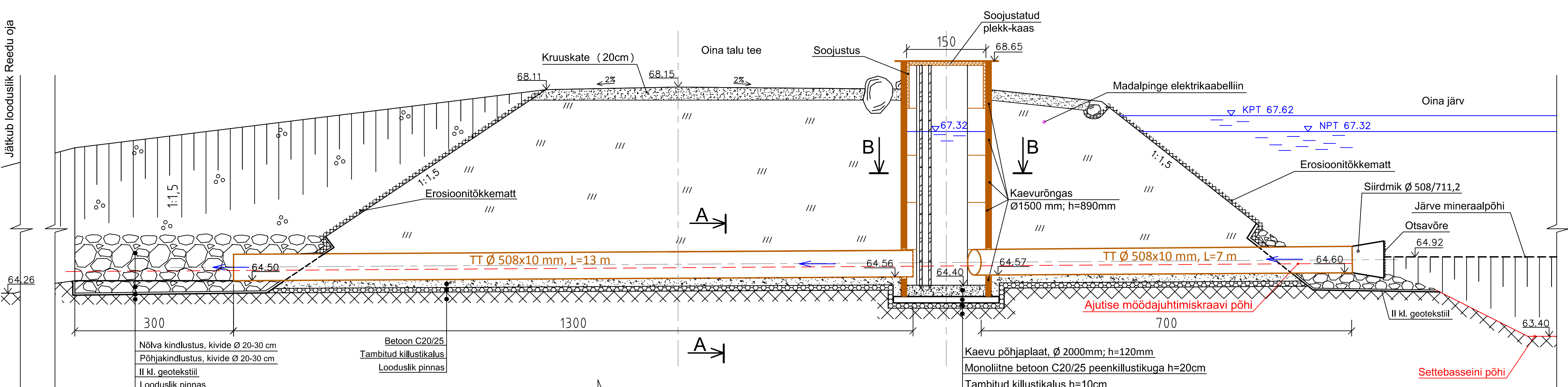
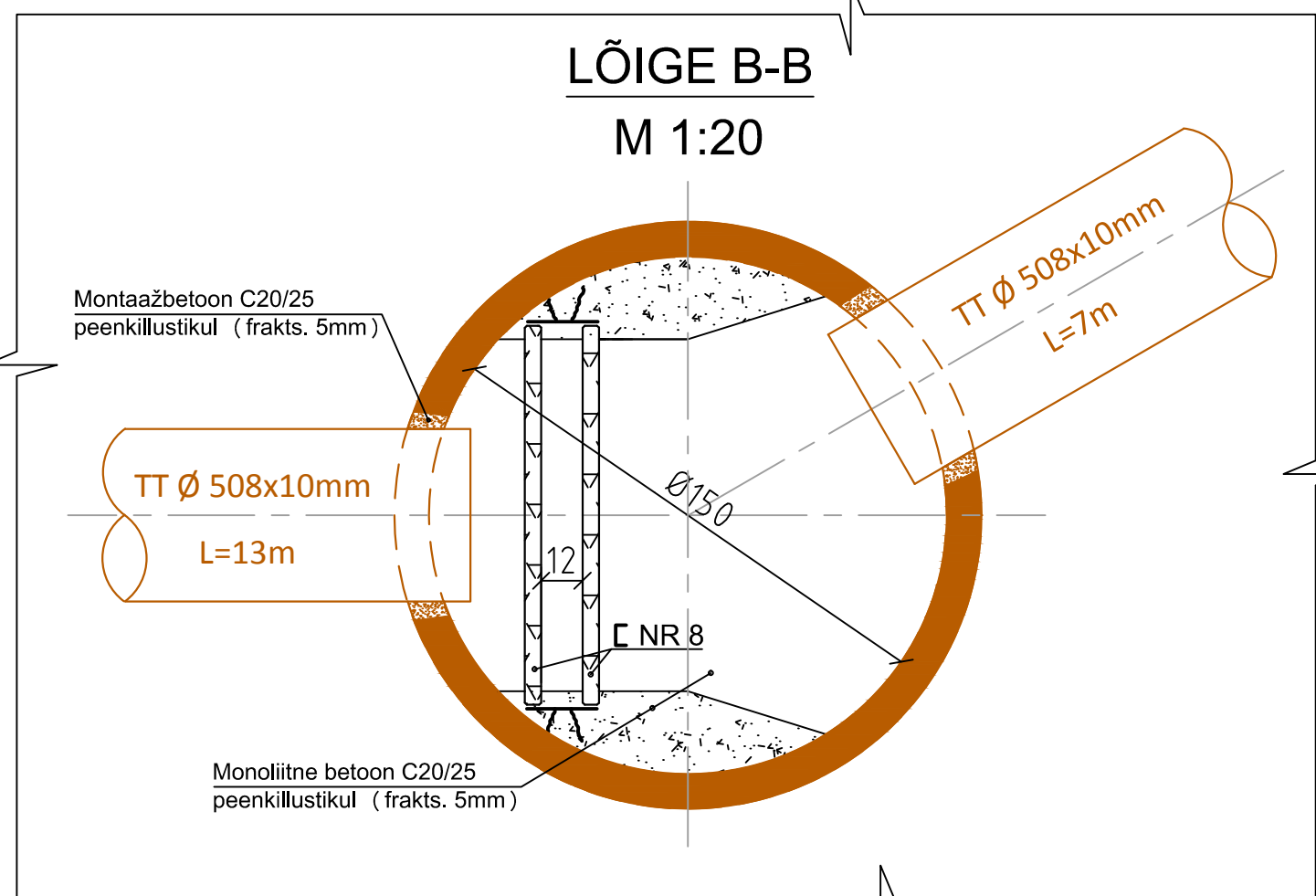


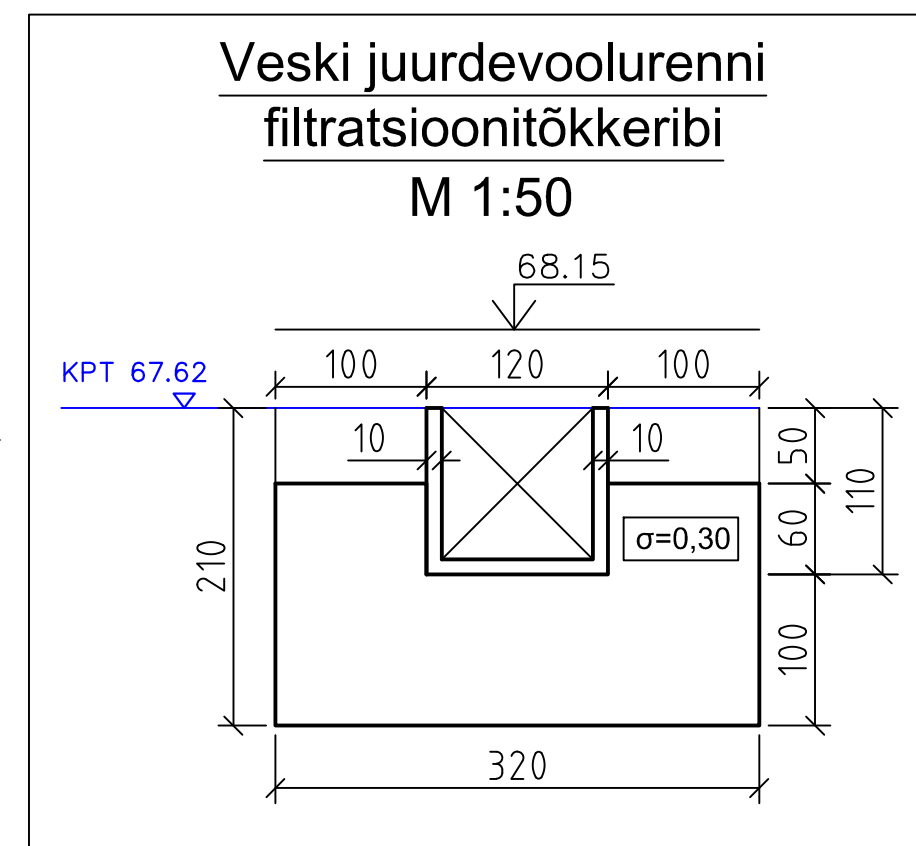
Jätukub looduslik Reedu oja



Betoon C20/25 killustikuta
Betoon C20/25
Tambitud killustikalus
Looduslik pinnas



Monoliitne betoon C20/25 peenkillustikul (frakts. 5mm)



- Märkus:**
- Joonmõõdud cm-tes, kõrgused Balti süsteemis
 - Tühjenduslaskme plaani vt. joonisel 5

		Tullika 19 10613 Tallinn Tel. 6520408 Fax. 6565109 maa@vesi.ee	MATER reg.nr. MPO008-00 MTR reg.nr. EP10033667-0001 Auto-Cad 2012 LT 392-25656587	Töö number:
Objekt: Võru maakond Varstu vald Kangsti küla Oina maaiüksus				Tellija: Urmas Vahur
Joonis nimi: Väijlgpõlvuruno g'r kntg, ki g				Autor:
Joonis nr.	8	Leht	Mõõt	M 1:50
Kuup.	sept. 2011	Vast.spets.	K. Raadla	